

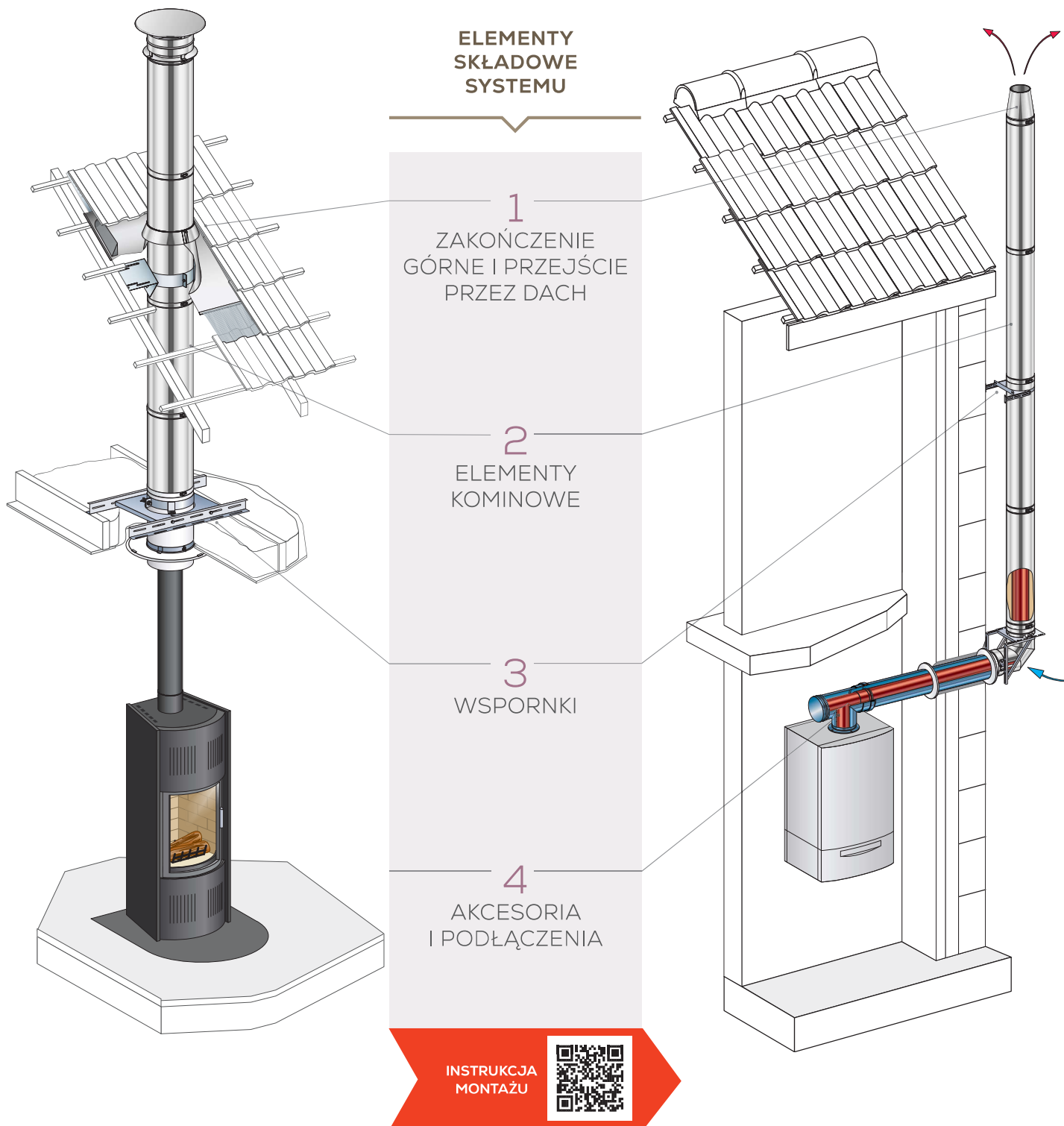


## DUALINOX

### IZOLOWANY SYSTEM KOMINOWY

System kominowy DUALINOX przeznaczony jest do odprowadzania spalin z kotłów gazowych i olejowych. Do odprowadzania spalin z kotłów kondensacyjnych i kotłów z zamkniętą komorą spalania system należy wyposażyć w uszczelki silikonowe. DUALINOX to również idealny system kominowy do pieca kominkowego i wkładu kominowego. Szeroka gama akcesoriów montażowych oraz dostępność systemu w 18 średnicach pozwala na wykonanie każdej instalacji kominowej zarówno wewnątrz jak i na zewnątrz budynku.

#### ELEMENTY SKŁADOWE SYSTEMU





OPCJONALNE MALOWANIE : +30%

Możliwość pomalowania na dowolny kolor RAL

904L

DOPLATA : +100%

## TECHNOLOGIA



## + POUJOULAT

- Gwarancja 5 lat na system kominowy
- Gwarancja 2 lata na powłokę lakierniczą
- Wysoki opór termiczny
- Właściwości samooczyszczające
- Najwyższej jakości stal

Oznaczenie produktu :

dla Ø80- Ø300  
T200 P1 W V2 L50040 O20  
T250 N1 W V2 L50040 O20  
T450 N1 W V2 L50040 G75

Jak czytać oznaczenie **s. 328**

## INSTALACJA

- Nowy dom lub doposażenie istniejącego budynku.
- Możliwość instalacji wewnątrz jak i na zewnątrz budynku.
- Obejmy łączące wliczone w cenę.

## PERSONALIZACJA

- Dostępny we wszystkich kolorach RAL.
- Średnica 150 Czarny Mat (RAL 9030) dostępny w magazynie.

## CECHY SYSTEMU

- Przeznaczony do urządzeń o temperaturze spalin/dymu nieprzekraczających 450°C.
- Kompletny system przebadany przez Laboratorium CERIC, posiadający znak CE objęty jest 5 letnią gwarancją.
- Odporny na korozję międzykrystaliczną dzięki stali kwasoodpornej 316L (austenitycznej, wysoko polerowanej).
- Charakteryzujący się wysoką sprawnością podczas rozpalania i wygaszania kominka.

## BADANIA I CERTYFIKATY

DOP

GWARANCJA

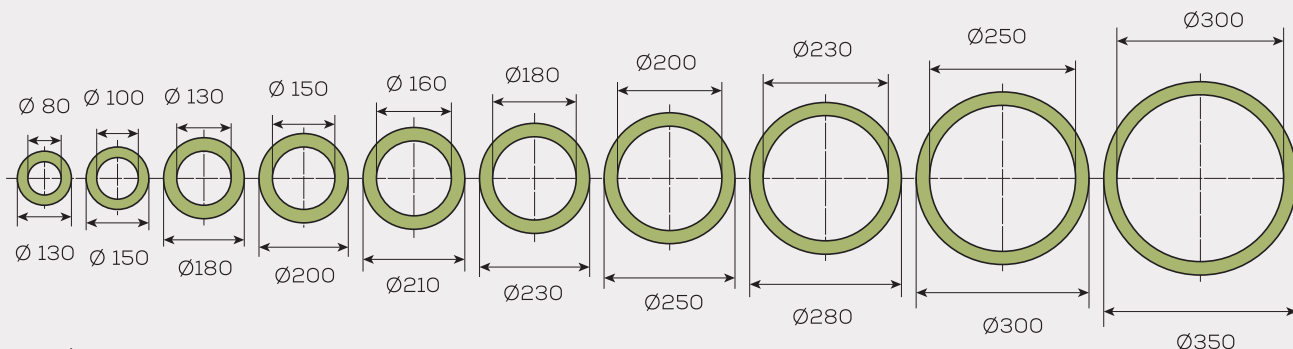
BROSZURA



CERIC

CE

## SPECYFIKACJA TECHNICZNA



- Ścianka wewnątrz : stal kwasoodporna 316L
- Ścianka zewnętrzna: stal nierdzewna 304
- Izolacja: wełna mineralna o dużej gęstości (100 kg/m<sup>3</sup>)
- Opór cieplny dla 200°C: 0,33 (m<sup>2</sup>K/W)



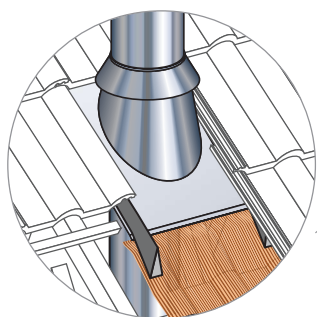
## SYSTEM BI-GAS

POWIETRZNO-SPALINOWY SYSTEM KOMINOWY  
DO WKŁADÓW KOMINKOWYCH I PIECÓW KOMINKOWYCH ZASILANYCH GAZEM

System kominowy BI-GAS jest powietrzno-spalinowym przewodem ze stali kwasoodpornej przeznaczonym do odprowadzania spalin i dostarczania powietrza potrzebnego do spalania.

Ta nowa generacja systemów kominowych optymalizuje wydajność pracy całej instalacji i może być używana do budowy nowych domów jednorodzinnych oraz do renowacji i wyposażania istniejących budynków, w których stawia się za cel ograniczenie zużycia energii i kosztów związanych z ogrzewaniem.

### ELEMENTY SKŁADOWE SYSTEMU

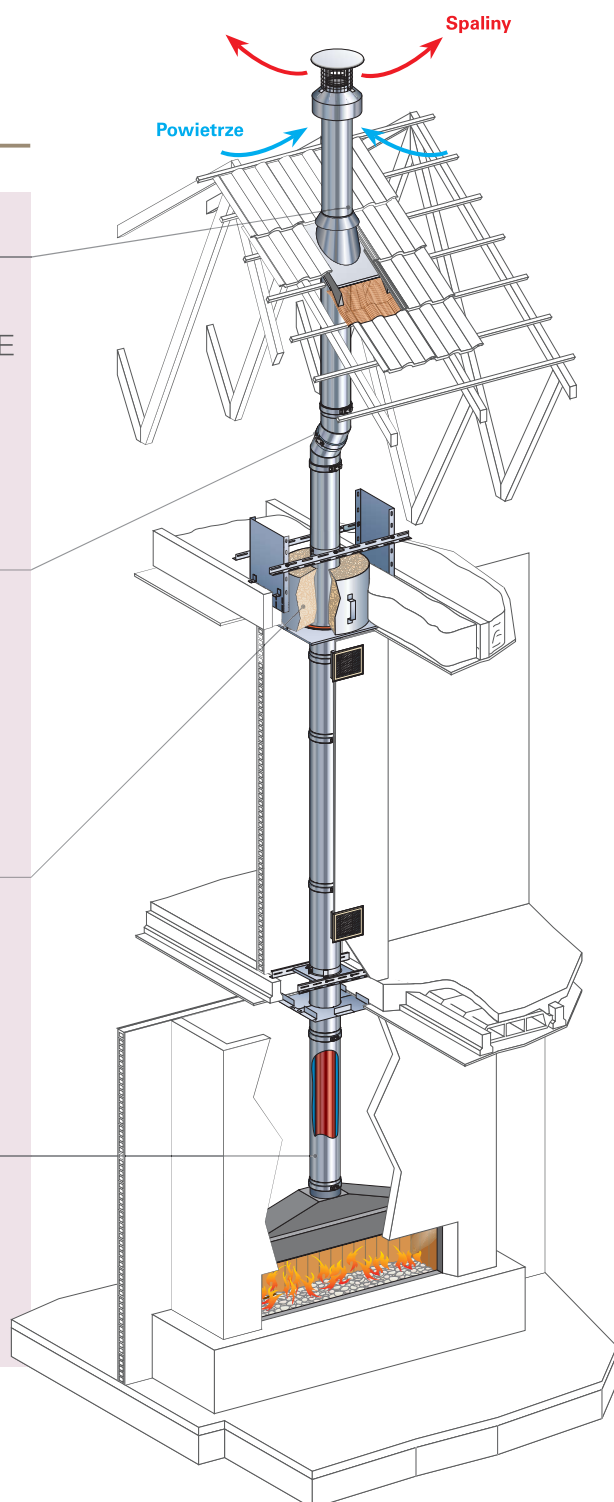
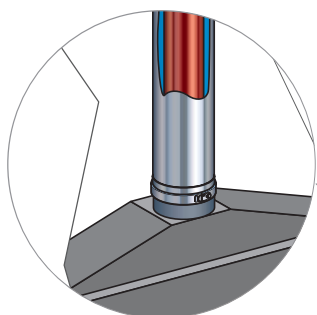


1  
ZAKOŃCZENIE  
GÓRNE I PRZEJŚCIE  
PRZEZ DACH

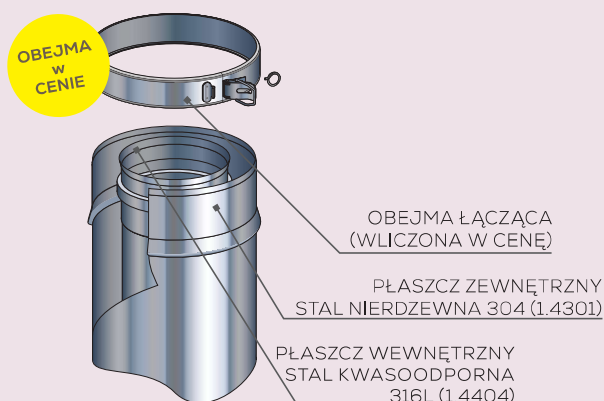
2  
ELEMENTY  
KOMINOWE

3  
WSPORNKI

4  
AKCESORIA  
I PODŁĄCZENIA



## TECHNOLOGIA



## INSTALACJA

- Nowy dom lub renowacja istniejącego komina.
- Obejmy łączące wliczone w cenę.

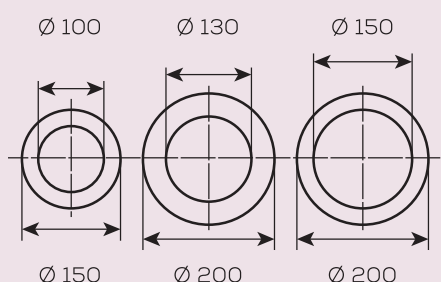
## PERSONALIZACJA

- Dostępny we wszystkich kolorach RAL.

## CECHY SYSTEMU

- Pracuje w podciśnieniu (**nie jest wyposażony w uszczelki**). Może dostarczać powietrze potrzebne do spalania z zewnątrz budynku.
- System jest przeznaczony do instalacji wewnątrz budynku. Dla instalacji zewnętrznych użyj systemu DUALINOX wraz z czerpnią powietrza z zewnątrz budynku.

## SPECYFIKACJA TECHNICZNA



- Kompletny system dostępny w trzech średnicach (100/150, 130/200 i 150/200) może być używany ze wszystkimi typami wkładów kominkowych i piecyków kominkowych na gaz.

## POUJOLAT

- Gwarancja 5 lat
- Właściwości samooczyszczające
- Najwyższej jakości stal kwasoodporna

Oznaczenie produktu :  
T600 N1 W V2 L50040 O50

Jak czytać oznaczenie **s. 328**

## BADANIA I CERTYFIKATY

DOP



GWARANCJA



BROSZURA  
TECHNICZNA



**CERIC**

CE



## EASINOX

### OKRĄGŁE WKŁADY KOMINOWE

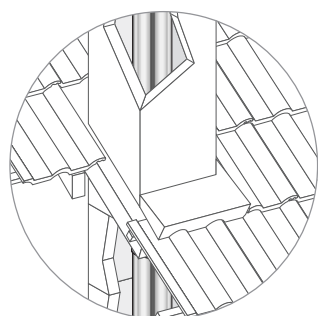
Jednościenne wkłady kominowe EASINOX stosuje się celem naprawy już istniejących kominów murowanych lub ceramicznych. Wkład kominowy ma za zadanie zagwarantować szczelność instalacji. Użycie wkładów EASINOX gwarantuje bezpieczne odprowadzenie dymów lub spalin na zewnątrz budynku przy jednoczesnym odprowadzeniu kondensatu do kanalizacji.

Systemy EASINOX / EASINOX WG zaleca się do kominków opalanych drewnem. Instalacje z odzyskiem ciepła (kominki z płaszczem wodnym, akumulacyjne) z uwagi na obecność kondensatu w przewodzie kominowym powinny być wykonane z użyciem elementów z rodziny EASINOX. Szeroka gama akcesoriów oraz dostępność systemu we wszystkich popularnych średnicach pozwala na wykonanie każdej instalacji kominowej.

Poujoulat zaleca instalowanie regulatorów ciągu (Ref. RT KIT) celem optymalizacji ciągu kominowego, a w konsekwencji zmniejszenia zużycia paliwa.

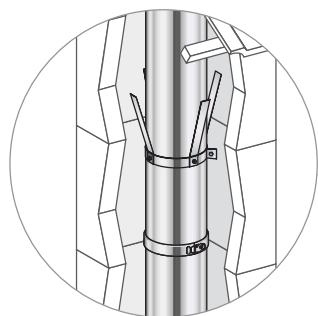
System EASINOX jest przeznaczony do odprowadzania spalin z kotłów kondensacyjnych i olejowych. Stosowany jest jako wkład kominowy do istniejącego komina, ale również na odcinku czopucha jako podłączenie urządzenia grzewczego do przewodu kominowego. System EASINOX po zainstalowaniu uszczelek jest gotowy do pracy w trybie mokrym (odporny na kondensat).

Średnice 60 i 80 standardowo wyposażone są w uszczelki. (Ref. JTS). W wyższych średnicach (od  $\varnothing$  100) należy doliczyć uszczelkę.

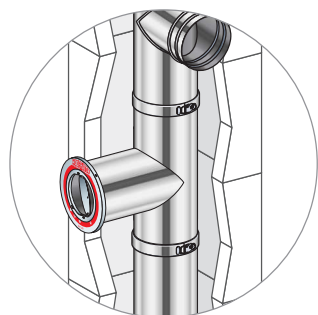


#### ELEMENTY SKŁADOWE SYSTEMU

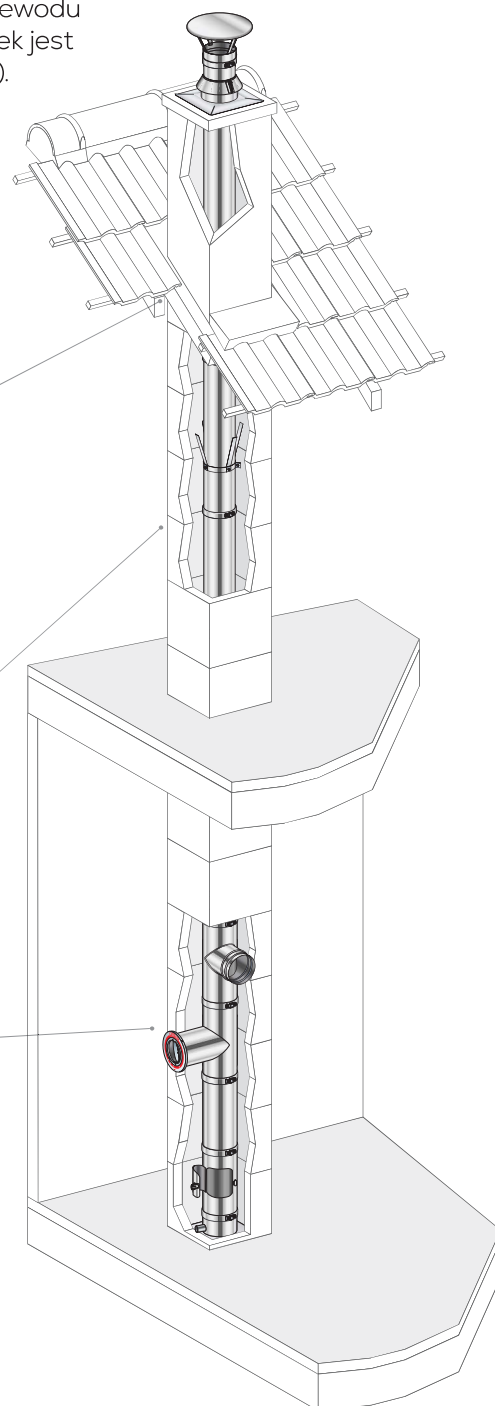
1  
ZAKOŃCZENIE  
GÓRNE I PRZEJŚCIE  
PRZEZ DACH



2  
ELEMENTY  
KOMINOWE



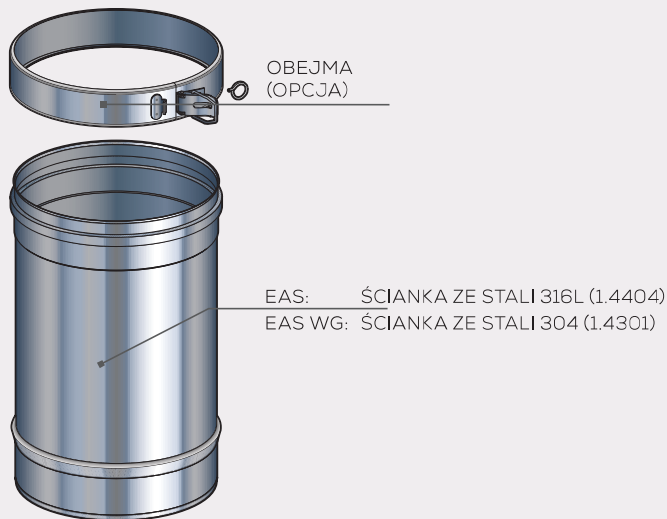
3  
AKCERORIA





DOPLATA : +200%

## TECHNOLOGIA



Przy zastosowaniu wkładu z kotłem kondensacyjnym w  $\varnothing$  100 i wyższej należy doliczyć uszczelkę silikonową (ref. JTS)

Koszt wklejania uszczelki to 7zł za uszczelkę dotyczy  $\varnothing$  60-130. Dla średnicy  $\varnothing$  140 i większej wklejanie uszczelki w cenie.

## INSTALACJA

- Renowacja istniejącego komina.
- Opcjonalnie wyposażony w obejmy łączące.

## CECHY SYSTEMU

- Przeznaczony do urządzeń o temperaturze spalin nieprzekraczających 450°C.
- Kompletny system przebadany przez Laboratorium CERIC, posiadający znak CE objęty jest 5 letnią gwarancją.
- Odporny na korozję międzykrystaliczną dzięki stali kwasoodpornej 316L (austenitycznej, wysoko polerowanej).
- Charakteryzujący się wysoką sprawnością podczas rozpalania i wygaszania kominka.

### Oznaczenie produktu dla $\varnothing$ 60-150:

T200 P1 W V2 L50040 O  
T250 N1 W V2 L50040 O  
T450 N1 D V2 L50040 G

### Oznaczenie produktu dla $\varnothing$ 160-300:

T200 P1 W V2 L50050 O  
T250 N1 W V2 L50050 O  
T450 N1 D V2 L50050 G

Jak czytać oznaczenie **s. 328**

## POUJOULAT

- Gwarancja 5 lat na system kominowy
- Szybki montaż
- Brak konieczności docięcia na żądany wymiar dzięki ER (element regulowany)
- Kompatybilne ze wszystkimi produktami Poujoulat

## BADANIA I CERTYFIKATY

DOP



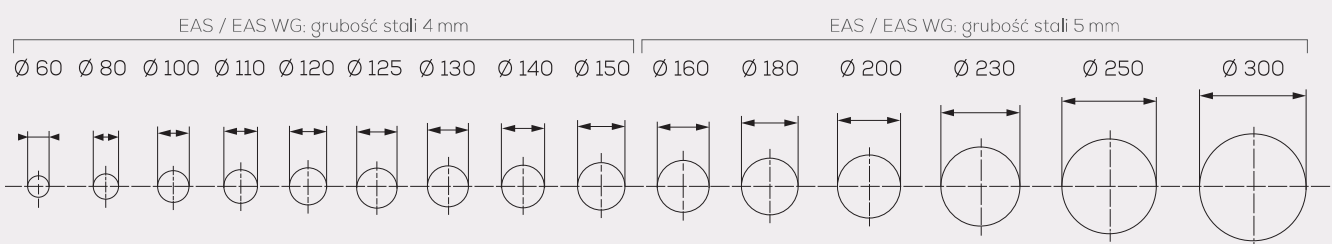
GWARANCJA



**CERIC**

**CE**

## SPECYFIKACJA TECHNICZNA



- EASINOX: stal kwasoodporna 316L
- EASINOX WG: stal nierdzewna 304
- Przetestowany na pożar sadzy (1000°C przez 30 minut).